

微型单轴加速度计 ACC 1823-S5L1

版本号: 1.3_CN_20230904



ACC 1823-S5L1 微型单轴加速度计，尺寸小，重量轻，适合小空间测量。

ICP（或称 IEPE）压电式加速度传感器，内部自带了电荷放大器。

供电和信号输出共用一根电缆，俗称二线制方式，即用同轴电缆给传感器供给 2-10mA 的恒流电源，而输出信号也由这同轴电缆输出，国际上通称 ICP 方式。

ACC 1823-S5L1 经常搭配 MegaSig PM 6143 等内置 IEPE 采集卡达到优秀测试效果。

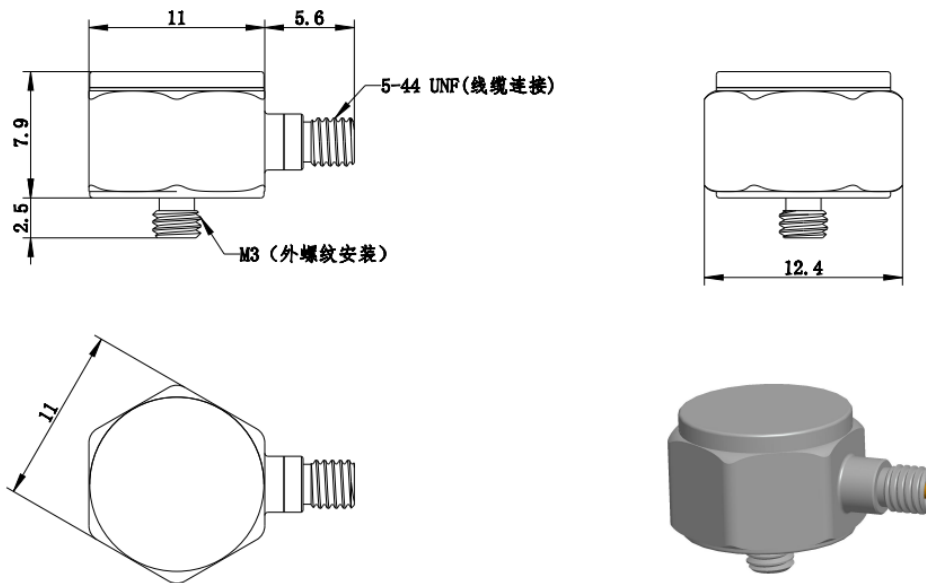
产品特点

- 整体焊接
- 微型轻质

规格

灵敏度	100mV/g
最大横向灵敏度	≤5%
量程	50g
频率响应	20Hz~6kHz±0.5dB 5Hz~8kHz±3dB
重量	3.5g
谐振频率	40kHz
冲击抵抗	2kg
工作电压	+12~+28V
工作电流	+2~+10 mA (典型 4 mA)
工作温度	-40~+120°C
输出峰值	≤6V
噪声 (1~20KHz)	<0.5mg
基座应变	0.2mg/μ ϵ
磁灵敏度	1.5g/T
输出阻抗	<100 Ω
主体材料	钛合金

外观尺寸和安装方式示意



建议搭配使用的线缆规格

PN 号	图片	品名	型号	说明
720002-02		5-44 转 BNC 微型单轴加速度传感器线缆	5-44-BNC-1.5	5-44 公头转 BNC 公头, 1.5 米长

若产品指标更新, 恕不另行通知。



www.megasig.com

深圳市美格信测控技术有限公司

电话: 0755-8950.8393

传真: 0755-8950.8392

销售邮箱: sale@megasig.com

技术支持: support@megasig.com

地址: 中国.深圳.光明.红星创智广场 1 栋 2 单元 1002 室